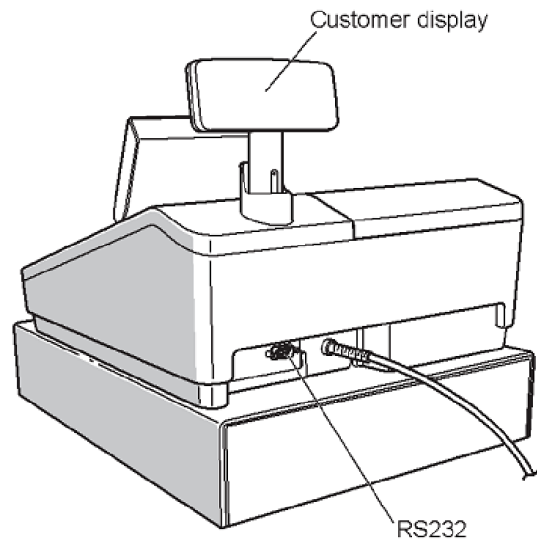
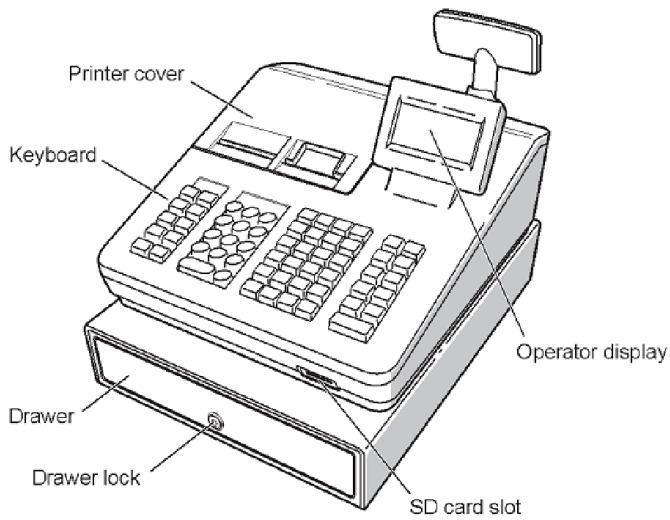
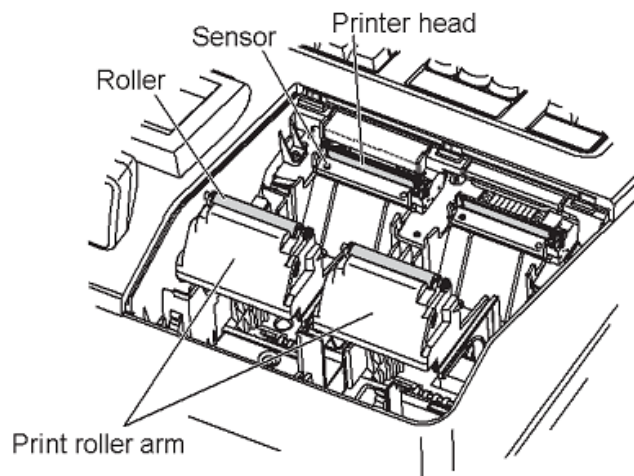
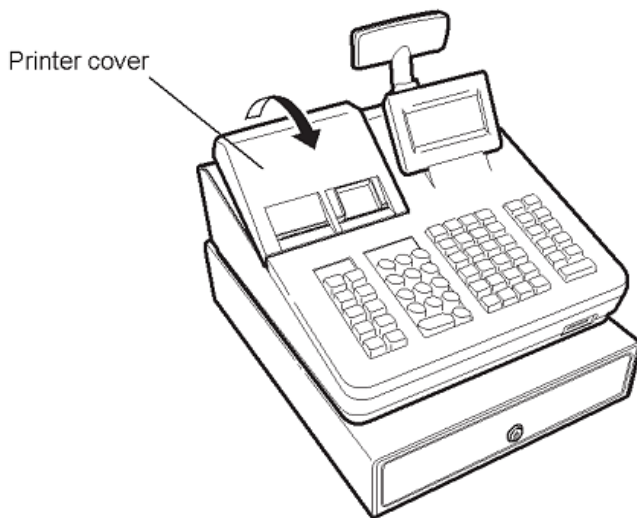


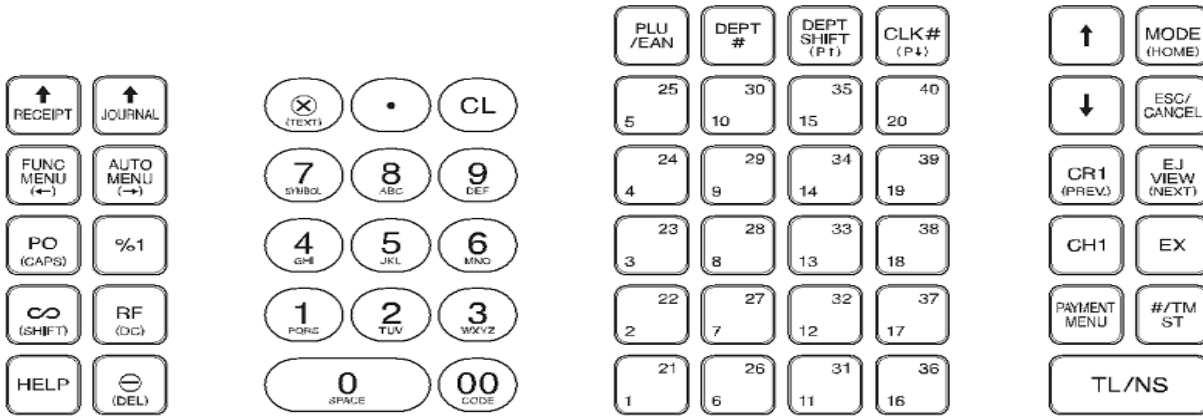
PANDUAN SHARP XE-A307



Cara pasang kertas Buka penutup cover



Layout keyboard



	Feed Receipt
	Feed Electronic Journal
	Menu Function (RA,PO,Disc,RCPT)
	Tombol Auto (harus disetting dahulu)
	Paid-Out / kas keluar
	Discount % / PPN % (dsetting dahulu)
	Void item terakhir
	Refund / Retur item sebelumnya
	Tombol Help
	Discount nominal
	Perkalian
	Decimal
	Clear

	Angka / nominal qty
	PLU
	DEPT
	DEPT SHIFT
	Kode Kasir
	Kode DEPT
	Arah Atas dan Bawah
	Mode
	ESC/Cancel
	Pembayaran Credit
	Cara Pembayaran (CR atau CH)
	Pembayaran Check
	Sub Total
	Bayar

1. Setting Desimal

Mode – PGM – Setting
Optional – Basic System
Pilih Tab = 0 (ubah value dengan tombol titik .)
TLNS
ESC untuk kembali ke menu utama

```
BASIC SYSTEM
DATE FORMAT      DMY
TIME FORMAT      24-HOUR
ERROR            LOCK ERROR
CURRENCY SYMBOL  *
TAB              2
DECIMAL QUANTITY YES
PGM              01
```

2. Setting Report

Mode – PGM – Setting
Report – Print Select
GT1 on Z = No
GT2 on Z = No
GT3 on Z = No
TR GT on Z=No
TLNS
ESC untuk kembali ke menu utama

```
PRINT SELECT
SEPARATOR LINE   YES
Z COUNTER        YES
GT1 ON Z         YES
GT2 ON Z         YES
GT3 ON Z         YES
TR GT ON Z       YES
PGM              01
```

3. Setting Tanggal dan Jam

Mode – PGM – Setting
Data/Time
Date : 09/07/11 → 9 Juli 2011 (DDMMYY)
Time : 0700 → pukul 7.00 pagi (HHMM)
TLNS
ESC untuk kembali ke menu utama

```
DATE/TIME
DATE            26/03/2011
TIME            1850
PGM              01
```

4. Setting Nama Toko

Mode – PGM – Setting
Message - Receipt Logo
→ ada 6 baris (Header=baris 1,2,3 ; Footer=4,5,6) 30 char setiap baris
Contoh :

Header :

- 1) -----TOKOKU-----
- 2) -----Ruko Serba Ada-----
- 3) -----Surabaya-----

Footer :

- 4) -----Terima Kasih-----
- 5) -----Atas-----
- 6) -----Kehadiran Anda-----

TLNS
ESC untuk kembali ke menu utama

```
RECEIPT LOGO
THANK YOU
FOR YOUR
PURCHASE
WE ARE LO
FORWARD T
YOUR NEXT
PGM              A 01
```

Option untuk pengaturan Header dan Footer

Mode – PGM – Setting
Optional – Print Select
PATTERN 1: 3 line text header
PATTERN 2: Image logo header
PATTERN 3: Image logo header + 3 line text footer
PATTERN 4: 6 line text header
PATTERN 5: Image logo header + 3 line text header
PATTERN 6: 3 line text header + 3 line text footer

5. Setting Nama Kasir

Mode – PGM – Setting

Personel

Clerk

Clerk 01 : passcode (password jika perlu)

Nama

Clerk 02 Dan seterusnya

TLNS

ESC untuk kembali ke menu awal

```
CLERK
01 CLERK01
02 CLERK02
03 CLERK03
04 CLERK04

PGM                                01
```

```
01
PASS CODE          0000
AUTO KEY           CLERK01
                   ENABLE

PGM                                01
```

6. Kas awal

Reg Mode

Tekan tombol Func Menu

Pilih RA tekan TLNS

Input uang kas awal

Tekan TLNS 2 X

```
#0000000000012345
CHECK1
***RA                                *48.00
```

7. Kas keluar

Reg Mode

Input uang kas keluar

Tekan tombol PO

TLNS

```
#0000000000006789
CASH
***PO                                *30.00
```

8. Cara Input DEPT

1. Tekan Mode - PGM - Setting

2. Pilih Article - Department

3. Tampil sebagai berikut :

(untuk berpindah field tekan panah bawah)

Price = harga

Text = nama barang (max. 16 char)

Type = OPEN & PRESET (.= ganti value)

Tax1=YES

Tax2=NO

Tax3=NO

Tax4=NO

SICS=NO

Group No=1 (Dept. Positive)

HALO=8

TLNS

4. Tekan TLNS untuk melanjutkan ke Dept selanjutnya

5. Tekan ESC untuk kembali ke menu utama.

```
01
PRICE                                0.00
DPT . 01
TYPE                                OPEN
TAX1                                YES
TAX2                                NO
TAX3                                NO
PGM                                01
```

9. Cara Input PLU

PLU Code

1. Tekan Mode - PGM - Setting
2. Pilih Article - PLU
3. Tampil sebagai berikut :
(untuk berpindah field tekan panah bawah)
Price = harga
Text = nama barang (max. 16 char)
Type=PRESET
Dept.Code= kelompok Dept.
4. Tekan TLNS untuk melanjutkan ke PLU selanjutnya
5. Tekan ESC untuk kembali ke menu utama

```

00001
PRICE          0.00
                PLU00001
                PRESET
TYPE
DEPT . CODE    01
PGM                                01
    
```

PLU EAN / Barcode

1. Tekan Mode - PGM - Setting
2. Pilih Article - PLU
3. Scan kode barcode (kode barcode harus memiliki symbology EAN13/UPC – biasanya produk dari pabrik Indonesia sudah memiliki symbology EAN13 / UPC).
4. Tampil sebagai berikut :
(untuk berpindah field tekan panah bawah)
Price = harga
Text = nama barang (max. 16 char)
Type=PRESET
Dept.Code= kelompok Dept.
5. Tekan TLNS untuk melanjutkan ke PLU selanjutnya

```

00001
PRICE          0.00
                PLU00001
                PRESET
TYPE
DEPT . CODE    01
PGM                                01
    
```

10. Transaksi

Reg Mode

DEPT :

Dept1
2 x Dept2
TMST → subtotal
Masukkan uang bayar
TLNS

PLU :

1 PLU
4 x 2 PLU
TMST → subtotal
Masukkan uang bayar
TLNS

```

1x125.20      125.20
PLU00001
***TOTAL      125.20
REG           L2           01
    
```

Mode name Status information Clerk code

Contoh sistem Department :

Dept1 = Soto Rp 5.000,-

Dept2 = Nasi Goreng Rp 7.500,-

Pelanggan beli 2 Soto dan 3 Nasi Goreng

Cara Transaksi :

2 x Dept1

3 x Dept2

TMST

Masukkan uang bayar

TLNS

Contoh praktek :

Menu:

1. Soto harga 6000
2. Nasi Goreng harga 7000
3. Mie Goreng harga 7500

Cara Input ke sistem Dept :

Mode – PGM – Setting - Article – Department

Pilih Dept.1, TLNS

Input Harga = 6000

Input Nama = Soto

Type = Open & Preset

TLNS (Tax123 diabaikan saja)

DEPARTMENT	
01	Soto
02	Nasgor
03	Miegor
04	DPT.04
05	DPT.05

01	PRICE	6000
		SOTO
	TYPE	OPEN&PRESET
	TAX1	YES
	TAX2	NO
	TAX3	NO

Lakukan langkah yang sama untuk menu 2 dan 3 sampai selesai.

Cara Transaksi :

Pelanggan beli Soto=3, Nasgor=1, Miegor=2

Posisi layar REG

Tekan 3 x Dept.1 (3 x 6000)

Tekan Dept.2 (7000)

Tekan Dept.3 (2 x 7500)

***TOTAL		0
REG		01

3x6000	18000	
Soto		
***TOTAL		18000
Soto	18000	
REG	01	

Jika selesai tekan TMST untuk melihat Subtotal (40000)

2x7500	15000	
Miegor		
***TOTAL		40000
SUBTOTAL	40000	
REG	01	

Pelanggan membayar uang 50000

Ketik 50000

Tekan TLNS

CASH	50000
CHANGE	10000
CHANGE	10000
REG	01

Drawer akan terbuka dan keluar printout nota.

Cara Retur/Pembatalan sebelum bayar :

Pelanggan beli : Soto=3, Nasgor=2

3 x Dept.1 (3 x 6000)

2 x Dept.2 (2 x 7000)

Pelanggan ingin membatalkan Soto=1, jadi hanya beli Sto=2

Tekan RF, tekan Dept.1

Maka Dept.1 akan dikurangi 1

Jika pembatalan lebih dari 1 maka tekan RF, tekan Qty x Dept yang akan dibatalkan.

Lalu selesaikan transaksi seperti biasa, tekan TMST, bayar uang, tekan TLNS.

Pembatalan akan tampak pada hasil Printout :

```
-1x6000          R-6000
Soto
***TOTAL          26000
Soto              R-6000
REG                01
```

```
=F=O=R= =Y=O=U=R
=P=U=R=C=H=A=S=E

#000011 23/09/2011 11:33
01 CLERK01 000000

3x 6000          *18000
Soto
2x 7000          *14000
Nasgor
-1x 6000          R-6000
Soto

***TOTAL          **=2=6=0=0=0
=CASH              *30000
CHANGE             *4000

=W=E= =A=R=E= =L=O=O=K=I=N=G
=F=O=R=W=A=R=D= =T=O
```

11. Copy Nota

Reg Mode

Tekan tombol Func Menu

Pilih RCPT

```
*COPY*
1x 2.50          #2.50
PLU00002
3x 1.20          #3.60
PLU00001

CASH              *6.10
```

12. Print Bill

Reg Mode

Tekan tombol Func Menu

Pilih G.C Receipt

```
*BILL*
10x 1.20         #12.00
PLU00001
CASH              *12.00
```

13. Setting PPN

Mode – PGM – Setting

Function - %1

Rate = 10 (PPN=10%)

Text = PN

Item = NO

Subtotal = YES

TLNS

ESC untuk kembali ke menu utama

```
1
RATE              -0.00%
TEXT              / 1
SIGN              -
HALD              100.00%
ITEM              NO
SUBTOTAL          YES
PGM                01
```

14. Setting Nomor Mesin

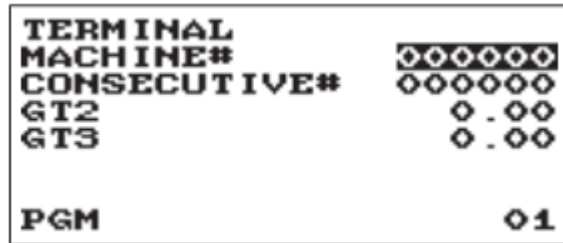
Mode – PGM – Setting

Terminal

Machine# = 1

TLNS

ESC untuk kembali ke menu utama



15. Laporan

Laporan Harian :

Mode – X1/Z1 Mode

Reading → laporan sementara

Resetting → laporan tutup hari

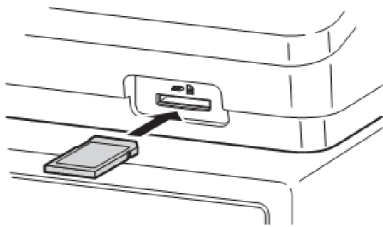
Laporan Bulanan :

Mode – X2/Z2 Mode

Reading → laporan sementara

Resetting → laporan tutup bulan

16. SDCard



Note :

SD Card yang digunakan adalah *pure* SD Card, penggunaan mini SD Card dengan adaptor tidak berlaku. SDCard harus diformat oleh mesin Sharp XE-A307 untuk menjaga kompatibilitas data.

1) Format SDCard

Mode – SD CARD MODE

Formatting

Pilih OK - Tekan TLNS

2) Membuat Folder untuk menyimpan data

Sistem akan otomatis membuat folder dan file \Sharp\ECRXXX11

Mode – SD CARD MODE – Folder Control

Create Folder - TLNS

3) Menyimpan Data Omzet ke SD Card

Mode – SD Card Mode

Save

Pilih IND. Program → simpan data ke SDCard termasuk Dept, PLU, Logo

TLNS - Pilih OK - TLNS

4) Ambil data dari SDCard

Mode – SD Card Mode

Loading

Pilih IND. Program → me-restore data dari SDCard termasuk Dept, PLU, Logo

TLNS - Pilih OK – TLNS

Ascii Table

Dec	Hex	Char	Dec	Hex	Char	Dec	Hex	Char	Dec	Hex	Char
0	00	Null	32	20	Space	64	40	@	96	60	`
1	01	Start of heading	33	21	!	65	41	A	97	61	a
2	02	Start of text	34	22	"	66	42	B	98	62	b
3	03	End of text	35	23	#	67	43	C	99	63	c
4	04	End of transmit	36	24	\$	68	44	D	100	64	d
5	05	Enquiry	37	25	%	69	45	E	101	65	e
6	06	Acknowledge	38	26	&	70	46	F	102	66	f
7	07	Audible bell	39	27	'	71	47	G	103	67	g
8	08	Backspace	40	28	(72	48	H	104	68	h
9	09	Horizontal tab	41	29)	73	49	I	105	69	i
10	0A	Line feed	42	2A	*	74	4A	J	106	6A	j
11	0B	Vertical tab	43	2B	+	75	4B	K	107	6B	k
12	0C	Form feed	44	2C	,	76	4C	L	108	6C	l
13	0D	Carriage return	45	2D	-	77	4D	M	109	6D	m
14	0E	Shift out	46	2E	.	78	4E	N	110	6E	n
15	0F	Shift in	47	2F	/	79	4F	O	111	6F	o
16	10	Data link escape	48	30	0	80	50	P	112	70	p
17	11	Device control 1	49	31	1	81	51	Q	113	71	q
18	12	Device control 2	50	32	2	82	52	R	114	72	r
19	13	Device control 3	51	33	3	83	53	S	115	73	s
20	14	Device control 4	52	34	4	84	54	T	116	74	t
21	15	Neg. acknowledge	53	35	5	85	55	U	117	75	u
22	16	Synchronous idle	54	36	6	86	56	V	118	76	v
23	17	End trans. block	55	37	7	87	57	W	119	77	w
24	18	Cancel	56	38	8	88	58	X	120	78	x
25	19	End of medium	57	39	9	89	59	Y	121	79	y
26	1A	Substitution	58	3A	:	90	5A	Z	122	7A	z
27	1B	Escape	59	3B	;	91	5B	[123	7B	{
28	1C	File separator	60	3C	<	92	5C	\	124	7C	
29	1D	Group separator	61	3D	=	93	5D]	125	7D	}
30	1E	Record separator	62	3E	>	94	5E	^	126	7E	~
31	1F	Unit separator	63	3F	?	95	5F	_	127	7F	□

Sharp XE-A307 with Barcode Scanner Honeywell MS5145 RS232 setting

1. Enter/Exit config mode



2. Recall default



3. 4800 baudrate



4. Odd parity



5. 7 data bits



6. Enable RTS/CTS Handshake



7. Message RTS/CTS



8. Disable ACK/NAK



9. Enable CR Suffix



10. Disable LF Suffix



11. Enable STX Prefix



12. Disable ETX Suffix



13. Enable UPC Prefix ID



14. Disable UPC Suffix ID



15. Enable 2 Digit Supplements



16. Enable Code ID w. Supplements



17. Enable 434/439 Supplements Req.



18. Enable 977 Supplements Req.



19. Enable 978 Supplements Req.



20. Enter/Exit config mode

